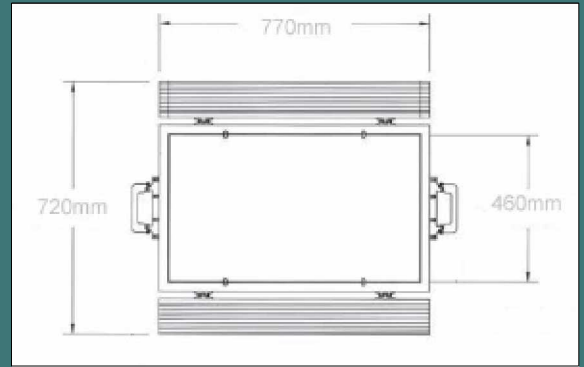


WASY, spol. s r. o.

NÁPRAVOVÁ VÁHA VWAP



- ◆ Extrémně nízká nápravová váha 18mm.
- ◆ Maximální kapacita pro dvě vážící plošiny 20 000 kg.
- ◆ Rozměr: VWAP20 770 mm x 460 mm x 18 mm
- ◆ Konstrukce je z lehkého materiálu, hliníkové slitiny používané v leteckém průmyslu, hmotnost jedné plošiny včetně nájezdu 19,5 kg.



KAPACITA: AŽ DO 20 TUN

VYSOCE PEVNOSTNÍ HLINÍKOVÁ SLITINA

STATICKÁ ODCHYLKA: 0.25% FULL SCALE OR BETT

DYNAMICKÁ ODCHYLKA: +/- 1% FULL SCALE

WITH LEVELLING TRACK

DYNAMIC ACCURACY: +/-3% OF FULL SCALE WITHOUT
LEVELLING TRACK

OVERLOAD CAPACITY: 200% FULL SCALE

VSTUP/VÝSTUP RESISTANCE: 560 ohms +/- 50 ohms

VÝSTUP: 0.6 TO 1.0 Mv/v

NAPÁJENÍ: 5 AŽ 24 VDC

STABILITA: 0.5% FULL VÁHA/ROK

GROUND LEVEL REQUIREMENTS: <5mm WITHIN 0-4m

PROVOZNÍ PODMÍNKY: -10° C AŽ +50° C

Pro více informací kontaktujte:

WASY, spol. s r. o.
Rooseveltova 99, 251 01 Říčany
Česká republika

Tel: 00420 323602657 Fax: 00420 323601891

www.wasy.cz e-mail: wasy@ri.ipex.cz